



**Mode d'emploi**

**Potence à chasser les bouchons de pendules et réveils**

**Gebrauchsanweisung**

**Presstock zum Einpressen von Grossuhrfuttern**

**Instruction for use**

**Clock and alarm clock bushing tool**

**Modo de empleo**

**Máquina para colocar buchones en relojes de pared y despertadores**



### FR Chassage d'un bouchon

#### en le centrant par rapport au trou primitif

1. Placer dans le trou de base de la potence une enclume à trou pour soutenir la platine. Poser la platine entre les deux chiens. Fixer la pointe à centrer N° 6 à la broche. Déterminer l'emplacement exact du trou primitif et serrer définitivement les chiens.
2. Enlever la pointe à centrer N° 6. Introduire un alésoir correspondant au diamètre du bouchon à remplacer. Tourner lentement le volant. Soulever de temps en temps la broche pour dégager les copeaux.
3. Enlever l'alésoir et fixer à la place un poussoir correspondant à un diamètre légèrement plus grand que celui du bouchon à chasser. Appuyer avec une main sur le volant pour supprimer l'effet du ressort. Procéder au chassage en frappant avec un marteau de préférence en laiton.

### DE Einpressen von Futtern, indem diese auf das ursprüngliche Loch zentriert wurden

1. Auf das Grundloch des Presstockes einen gebohrten Amboss legen, um die Platine zu stützen. Die Platine zwischen die zwei Spannklaue legen. Die Zentrierspitze Nr. 6 auf die Brosche fixieren. Den genauen Punkt des ursprünglichen Loches feststellen und die Spannklaue endgültig anziehen.
2. Die Zentrierspitze Nr. 6 entfernen. Eine Reibahle einführen, die dem Durchmesser des zu ersetzenden Futter entspricht. Langsam das Handrad drehen und die Brosche von Zeit zu Zeit heben, um die Späne zu entfernen.
3. Die Reibahle entfernen und diese durch einen entsprechenden leicht grösseren Einsatz ersetzen, als denjenigen des Futter, das einzupressen ist. Mit einer Hand auf das Rad drücken, um das Zurück-Springen der Feder zu vermeiden. Das Einpressen beginnen, indem man mit einem Messinghammer leicht schlägt.

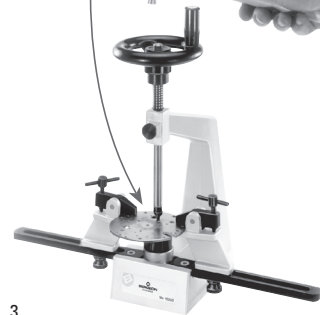
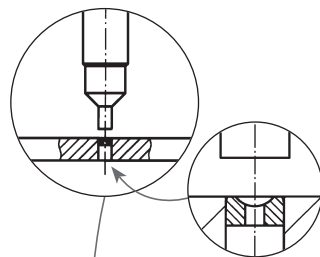
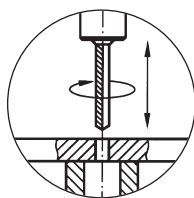
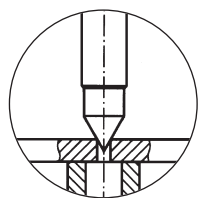
### EN Fitting of a bush

#### by centring according to the original hole

1. Fit to suitable anvil on the base, in order to support the plate. Place the plate between the two chucks. Fix the centring point N° 6 to the broach. Find the exact position of original hole and tighten the holding chucks.
2. Remove the centring point N° 6. Introduce a reamer corresponding to the diameter of the bush to be replaced. Slowly turn the wheel. Lift from time to time the reamer to clean the hole.
3. Remove the reamer and fit in its place a pusher slightly larger than the bush you are now replacing. Press down on the wheel to eliminate the spring back effect. Continue with the pusher and tap lightly with a brass hammer.

### ES Colocación de un buchón, centrándolo con relación al agujero primitivo.

1. Colocar en la cavidad de base de la máquina un tas taladrado para sostener la platina. Colocar la platina entre los 2 trinquetes de sujeción. Poner el punzón para centrar N° 6 en el husillo. Determinar el sitio exacto del agujero primitivo y sujetar definitivamente los trinquetes.
2. Sacar el punzón para centrar N° 6. Colocar un alisador correspondiente al diámetro del buchón a substituir. Hacer girar lentamente el volante. Elevarlo de vez en cuando para liberar las virutas.
3. Sacar el alisador y colocar en su sitio un tas para embutir correspondiente a un diámetro ligeramente mayor al del buchón a colocar. Presionar el volante con una mano para suprimir el efecto del muelle. Embutir el buchón golpeando con un martillo, preferentemente de latón.



1.

2.

3.

**FR Chassage d'un bouchon en le centrant par rapport au trou opposé**

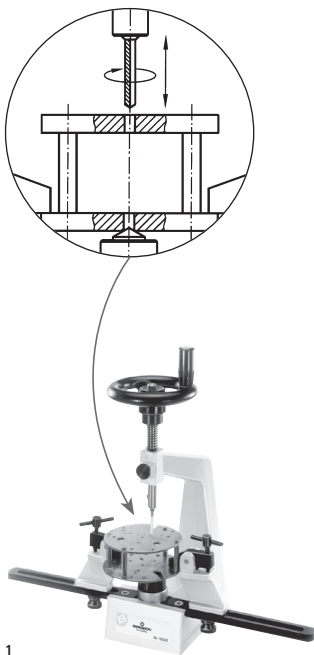
**Cette opération est indispensable si le trou est ovalisé.**

1. Mettre en place l'enclume à centrer N° 12 ou 13. Placer la platine montée entre les 2 chiens. C'est la platine inférieure qui est serrée entre les chiens. Le centrage se fera automatiquement par le trou en bon état. Serrer définitivement les 2 chiens. Fixer à la broche l'alisoir correspondant au diamètre du bouchon à remplacer. Tourner lentement le volant. Soulever de temps en temps pour dégager les copeaux.
2. Enlever la platine. Démontez la platine. Celle défectueuse est remise en place sur la potence. Fixer à la broche un tasseur à chasser correspondant à un diamètre légèrement plus grand que celui du bouchon à chasser. Appuyer avec une main sur le volant pour supprimer l'effet du ressort. Procéder au chassage en frappant avec un marteau de préférence en laiton.

**DE Einsetzen eines Futters durch Zentrieren nach dem gegenüberliegenden Lager**

**Dieser Vorgang ist unentbehrlich, wenn das Loch oval ist.**

1. Den Zentrieramboss Nr. 12 oder 13 auflegen. Die aufmontierte Platine zwischen die zwei Spanner legen. Die untere Platine wird aufgespannt. Die Zentrierung geschieht automatisch mit dem sich in gutem Zustand befindenden Loch. Die zwei Spannklaue anspannen. Auf die Brosche die Reibahle, die dem Durchmesser des zu ersetzenden Futters entspricht, legen. Langsam das Handrad drehen und die Brosche von Zeit zu Zeit heben, um die Späne zu entfernen.
2. Die Platine entfernen. Die Platine abmontieren. Die beschädigte wird wieder auf den Presstock gesetzt. Die mit einem Stempel versehene Einpressbrosche, deren Durchmesser ein klein wenig grösser ist als diejenige des Futters zum Einpressen, einführen. Das Entfernen vornehmen, indem man einem Messinghammer auf die Einpressbrosche geklopft wird.



**EN Fitting of a bush by centring with reference to the opposite hole**

**This operation is essential if the hole is oval.**

1. Put into place centring stake N° 12 or 13. The bottom plate is fixed between the chucks. The centring is automatic by the hole in the upper plate. Fix into the broach a reamer corresponding to the diameter of the bush to be removed. Slowly turn the wheel. Lift from time to time the reamer to clean the hole.
2. Remove the plate. Disassemble the plate. The defective one is placed in the tool. Fix into the broach a reamer slightly larger than the bush to be driven. Press down on the wheel to eliminate the spring back effect. Continue driving by tapping lightly with a brass hammer.

**ES Colocación de un buchón, centrándolo con relación al agujero opuesto**

**Esta operación es indispensable si el agujero es ovalado.**

1. Colocar en la máquina el tas centrador a muelle N° 12 o 13. Sujetar la platina inferior entre los 2 trinquetes de sujeción, con la platina superior montada. El centrado se hará automáticamente por el agujero en buen estado. Sujetar definitivamente los 2 trinquetes. Colocar en el husillo el alisador correspondiente al diámetro del buchón a substituir. Hacer girar lentamente el volante. Elevarlo de vez en cuando para liberar las virutas.
2. Sacar la platina. Desmontar la platina. La defectuosa se coloca nuevamente en la máquina. Colocar en el husillo un tas para embutir correspondiente a un diámetro ligeramente mayor al del buchón a colocar. Presionar el volante con una mano para suprimir el efecto del muelle. Embutir el buchón golpeando con un martillo, preferentemente de latón.

