



reddot winner 2021



WORKPLACE LIGHTING SYSTEMS

SYSTÈME D'ÉCLAIRAGE DE POSTE DE TRAVAIL

ARBEITSPLATZBELEUCHTUNG

PRISMA ONE 5400°K / PRISMA PLUS 6500 °K

Highly precise inspection lamp

Lampe d'inspection de haute précision

Hochleistungs Inspektionslampe

EN

USER MANUAL

FR

MANUEL D'UTILISATION

DE

BEDIENUNGSANLEITUNG

A. CONTENTS

A. General instructions

- A1. Safety instructions
- A2. Usage instructions
- A3. System overview

B. Operating

- B1. Setup
- B2. Inspection angles
- B3. Accessories
- B4. Assembly of accessories

C. Technical data

- C1. Features

D. Maintenance

- D1. Cleaning
- D2. Troubleshooting
- D3. Guarantee & customer service

A. SOMMAIRE

A. Instructions Générales

- A1. Consignes de sécurité
- A2. Conseils d'utilisation
- A3. Aperçu du système

B. Fonctionnement

- B1. Montage et branchements
- B2. Positionnements d'observation
- B3. Accessoires
- B4. Assemblage des accessoires

C. Données Techniques

- C1. Caractéristiques

D. Maintenance

- D1. Nettoyage
- D2. Dépannage
- D3. Service après-vente

A. INHALT

A. Allgemeine Hinweise **4**

A1. Sicherheitshinweise 4

A2. Bedienungsanleitung 6

A3. System Übersicht 8

B. Bedienung **10**

B1. Aufbau und Anschluss 10

B2. Zubehör 12

B3. Einsatz des Zubehörs 14

C. Technische Daten **18**

C1. Eigenschaften 18

D. Wartung **24**

D1. Reinigung 24

D2. Reparaturen 24

D3. Garantie & Kundendienst 24

A. GENERAL INSTRUCTIONS

A1. Safety instructions

Please read and follow these safety instructions carefully.

The manufacturer is not liable for personal or material damages if the safety instructions are not followed. If these safety instructions are not observed, the safety of the product is not guaranteed. Make sure these safety instructions are always available to any user.

Avoid looking directly and for a long period of time at the optic fiber whenever the light ring is switched on (risk of ocular damage).

The optic fiber should not be cut or disconnected from the control unit under any circumstances. In case of an optic fiber break, the laser source will automatically shut down. The power supply should then be unplugged and the product should be sent back to customer service (see section D3. Guarantee & customer service).

A. INSTRUCTIONS GÉNÉRALES

A1. Consignes de sécurité

Veillez lire et suivre les consignes de sécurité soigneusement.

Le fabricant décline toute responsabilité en cas de dommages ou blessures qui seraient dus à l'inobservation de ces consignes de sécurité. En cas de non-respect de ces consignes, la sécurité d'utilisation de l'appareil n'est pas garantie. Veuillez vous assurer que ces consignes de sécurité soient toujours à la portée de chaque utilisateur.

Lorsque la lampe est allumée, évitez de diriger votre regard directement sur la fibre de manière prolongée (risque de lésions oculaires).

La fibre ne doit en aucun cas être débranchée du boîtier de commande ou sectionnée. En cas de rupture de la fibre, la source laser s'éteindra automatiquement. L'alimentation doit dès lors être coupée et l'appareil retourné au service après-vente (voir le chapitre D3. Service après-vente).



DO



DON'T DO

A. ALLGEMEINE HINWEISE

A1. Sicherheitshinweise

Bitte lesen Sie die folgenden Sicherheitshinweise sorgfältig durch. Der Hersteller haftet nicht für Personen- oder Materialschäden, sofern die Sicherheitshinweise nicht befolgt wurden.

Wenn die Sicherheitshinweise nicht beachtet werden, kann die einwandfreie Funktion und Sicherheit des Produktes nicht garantiert werden. Stellen Sie sicher, dass die Sicherheitshinweise jederzeit für jeden Nutzer einsehbar sind.

Vermeiden Sie es für längere Zeit direkt in die Faser zu schauen, wenn das Licht eingeschaltet ist. (Gefahr einer Augenschädigung).

Die Faser darf unter keinen Umständen aufgetrennt oder von der Steuereinheit abgezogen werden.

Im Falle eines Faserbruchs wird die Laser Quelle automatisch abgeschaltet. Das Netzteil sollte dann ausgesteckt und das Gerät zur Reparatur eingesandt werden. (Siehe Abschnitt D3 Garantie & Kundenservice).



A. GENERAL INSTRUCTIONS

A1. Safety instructions (cont.)

The product must not be opened or dismantled under any circumstances. It is prohibited to make any technical changes to the product. Repairs are exclusively assigned to L.E.S.S. SA.

This product is not adapted for use in explosion-hazard areas and should only be used in the conditions listed (see section C1.3 General conditions of use).

The product must only be powered by a power supply supplied by L.E.S.S.. A full disconnection from the electrical network can only be made by unplugging the power supply.

A2. Usage instructions

The Workplace Lighting product range has been developed for macroscopic inspection. The PRISMA lamp has been designed to be used in workshops, in industrial environments or in R&D laboratories.

The product generates visible light of high intensity. When inspecting components consisting of materials that absorb visible light, it is recommended to adjust the distance between the light ring and the observed sample in order to avoid thermal degradation of the lighted object.

A. INSTRUCTIONS GÉNÉRALES

A1. Consignes de sécurité (suite)

L'appareil ne doit en aucun cas être ouvert ou démonté. Il est interdit d'y apporter des modifications techniques. Les réparations doivent être exclusivement confiées à L.E.S.S. SA.

Cet appareil n'est pas adapté pour une utilisation dans des zones à risque d'explosion et ne doit être utilisé que dans le domaine de conditions spécifié (voir le chapitre C1.3 Conditions générales d'utilisation).

L'appareil ne doit pas être alimenté par un autre adaptateur que celui fourni par L.E.S.S.. Une séparation sûre du réseau d'alimentation se fait uniquement en débranchant la prise d'alimentation.

A2. Conseils d'utilisation

La gamme d'éclairage pour établis a été développée pour l'inspection macroscopique. Cette lampe est prévue pour être utilisée dans des ateliers, des environnements industriels ou dans des laboratoires.

La technologie L.E.S.S. génère une lumière visible de forte intensité. Dans le cas d'une inspection de composants faits de matériaux absorbant la lumière visible, il est conseillé de veiller à ce que la distance entre l'anneau d'éclairage et l'objet à éclairer et/ou l'intensité lumineuse soient réglés de sorte qu'aucune détérioration thermique n'apparaisse sur l'objet éclairé.

A. ALLGEMEINE HINWEISE

A1. Sicherheitshinweise (Fortsetzung)

Das Gerät beziehungsweise der Lichtleiter dürfen unter keinen Umständen geöffnet werden. Aus Sicherheitsgründen ist es verboten, technische Änderungen am Gerät vorzunehmen. Reparaturen dürfen ausschließlich durch die L.E.S.S. SA durchgeführt werden.

Das Gerät ist nicht für die Verwendung in explosionsgefährdeten Umgebungen vorgesehen und darf nur unter den Bedingungen gemäß Kapitel C1.3 "Generelle Betriebsbedingungen" genutzt werden.

Das Gerät darf nur mit dem von L.E.S.S. gelieferten Netzteil betrieben werden. Vollständige Netztrennung kann nur durch Ausstecken des Netzteils erreicht werden.



A2. Bedienungsanleitung

Die Produktreihe Arbeitsplatzbeleuchtung ist für die makroskopische Inspektion entwickelt worden. Die PRISMA-Lampe wurde für den Einsatz in Werkstätten, in industriellen Umgebungen oder in F&E-Laboren entwickelt.



Die Geräte erzeugen sichtbares Licht in hoher Intensität. Wenn Sie Materialien untersuchen, die stark lichtabsorbierend sind, wird empfohlen, den Abstand von der Lichtquelle ausreichend groß zu wählen, um eine Beschädigung des beleuchteten Objekts durch die Absorption der Lichtenergie auszuschließen.

A. GENERAL INSTRUCTIONS

A3. System overview

A3.1 General overview



1. Hinge:

The hinge on the head of the lamp allows you to switch the light on and off.

It also allows you to position the lamp head at desired angle between -20° and 40° from top to bottom and between -45° and 45° from left to right.

2. Light ring:

Produces a uniform lighting on the working surface without heat dissipation.

3. Power socket:

To plug the power supply 12 [Vdc].

A. INSTRUCTIONS GÉNÉRALES

A3. Vue des systèmes

A3.1 Vue générale

1. Charnière de contrôle et rotule:

La charnière située sur la tête de la lampe vous permet d'allumer et d'éteindre la lampe.

Permet l'inclinaison de la tête de lampe dans la position souhaitée entre -20° et 40° de haut en bas et entre -45° et 45° de gauche à droite.

2. Anneau d'éclairage:

Permet un éclairage uniforme sur le plan de travail, sans génération de chaleur.

3. Prise d'alimentation:

Prise femelle 12 [Vdc].

A. ALLGEMEINE HINWEISE

A3. System Übersicht

A3.1 Gesamtübersicht



1. Kontrollscharnier und Kugelgelenk:

Ermöglicht es, das Licht ein- und auszuschalten.

Ermöglicht die Positionierung des Lampenkopfs im gewünschten Winkel zwischen -20° und 40° von oben nach unten und zwischen -45° und 45° von links nach rechts.

2. Stellrad:

Zur Einstellung der Lichtintensität des Beleuchtungsringes.

3. Buchse zur Stromversorgung:

Zum Einstecken des Netzteils 12 [Vdc].



B. OPERATING

B1. Setup

Make sure the lamp is OFF before connecting the lamp to the power supply (see picture 1b)

B1.1 Connecting the control unit to the power supply

Insert the 12 [Vdc] plug into the control unit socket (3). Plug the power supply into an electrical outlet (220 [Vac]).

Warning: It is recommended to only use the optional power supply supplied by L.E.S.S. The use of any other power supply cancels the manufacturer guarantee.

B1.2 Turning the light on and off

To switch the light on, turn the hinge 36° to the left (1) as seen on the picture 1a.

To switch the light off, turn the hinge 36° to the right (1) as seen on the picture 1b.

Warning: To disconnect the light ring from the electrical network, unplug the power supply.

B. FONCTIONNEMENT

B1. Montage et branchements

Avant de brancher la lampe, veillez à ce qu'elle soit éteinte (voir image 1b)

B1.1 Branchement du boîtier de contrôle à l'alimentation secteur

Insérez la prise 12 [Vdc] dans la prise femelle du boîtier de contrôle (3). Branchez ensuite l'alimentation secteur à une prise de réseau (220 [Vac]).

Attention: Il est conseillé de n'utiliser que l'alimentation secteur fournie en option par L.E.S.S.. L'utilisation de toute autre alimentation secteur annule la garantie fabricant.

B1.2 Mise en service

Pour allumer la lampe, tournez la charnière de 36° vers la gauche (1) comme indiqué sur l'image 1a.

Pour éteindre la lampe, tournez la charnière de 36° vers la droite (1), comme indiqué sur la photo 1b.

Attention: Pour isoler la lampe du réseau électrique, veuillez débrancher l'alimentation secteur.



B. BEDIENUNG

B1. Aufbau und Anschluss

Stellen Sie sicher, dass der Netzschalter ausgeschaltet ist, bevor Sie die Leuchte an die Stromversorgung anschließen (siehe Bild 1a).

B1.1 Inbetriebnahme

12 [Vdc] Stecker mit Buchse (3) der Steuereinheit verbinden. Netzteil in eine Netzsteckdose (220 [Vac]) einstecken.

Achtung: Das Gerät darf nur mit dem von L.E.S.S. gelieferten, mit dem System zertifizierten, Netzteil betrieben werden. Bei der Nutzung anderer Netzteile erlischt die Hersteller Garantie.

B1.2 Helligkeitseinstellung

Um die Leuchte einzuschalten, drücken Sie auf den Netzschalter (1). Der Taster ist bei eingeschalteter Leuchte eingedrückt, wie in Abbildung 1a zu sehen.

Um die Leuchte auszuschalten, drücken Sie auf den Netzschalter (1). Der Taster sollte wie in Abbildung 1b aussehen.

Achtung: Auch in der niedrigsten Helligkeitseinstellung ist die Lampe nicht vollständig aus. Die Lampe ist erst ausgeschaltet, wenn sie am Ein/Aus Schalter abgeschaltet wird (OFF).



B2. Inspection angles

The PRISMA lamp has been designed to facilitate inspection under different lighting angles. Multiple positions can be chosen by the operator for ergonomic use.

B2.1 Traditional inspection

The lamp is positioned outside of the user observation field.

With the elbows rested on the workbench, the user maintains a comfortable and straight sitting posture.

The observed sample should be placed 15 cm away from the lamp head to obtain 2'500 lux illumination.

In this configuration, a watchmaker loupe can be used close to the lamp head which does not dissipate heat.

B2.2 Inspection through the light source axis

The lamp is positioned in the user observation axis. The sample is inspected through the hollowed lamp head. This inspection method is particularly useful for very precise control and when the magnifying lens or the light box are mounted on the lamp.

The observed sample should be placed 15 cm away from the lamp head to obtain 2'500 lux illumination.

Thanks to its hinge, the lamp can be reclined in a range from -20° to 40°, up to down, and from -45° to 45°, left to right, allowing to observe samples at different angles.

B2. Positionnement d'observation

La lampe PRISMA a été spécialement conçue pour faciliter l'observation sous différents angles d'éclairage. Plusieurs variantes de positionnement peuvent ainsi être choisies par l'opérateur.

B2.1 Observation traditionnelle

La lampe est positionnée en dehors du champ d'observation de l'utilisateur.

En s'appuyant sur l'établi, l'utilisateur conserve une position assise confortable et droite.

La pièce à observer doit se situer à 15 cm de la tête de la lampe afin d'obtenir un éclairage de 2'500 lux.

Dans cette position, le micros horloger peut également être utilisé pour un travail proche de la tête de la lampe qui ne dégage pas de chaleur.

B2.2 OBSERVATION DANS L'AXE DE LA SOURCE

La lampe est positionnée dans l'axe d'observation de l'utilisateur pour une observation à travers l'anneau lumineux. Cette méthode est à utiliser particulièrement dans le contrôle de précision et lors de l'utilisation de la lentille et/ou de la boîte diffusante.

La pièce à observer doit se situer à 15 cm de la tête de lampe afin d'obtenir un éclairage de 2 500 lux.

La lampe est dotée d'une charnière avec une rotule inclinable dans un secteur angulaire allant de -20° à 40°, de haut en bas, et de -45° à 45°, de gauche à droite, rendant possible l'examen d'échantillons sous plusieurs angles.

B2. Inspektionswinkel

Die PRISMA Lampe wurden entwickelt, um die Inspektion unter verschiedenen Beleuchtungswinkeln zu erleichtern. Verschiedene Positionen können vom Bediener für eine ergonomische Verwendung gewählt werden.

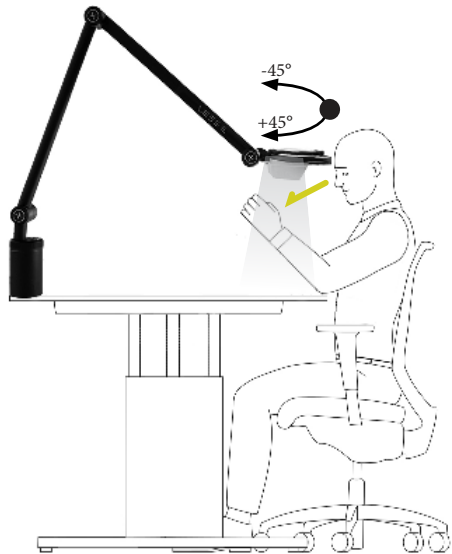
B2.1 Traditionelle Inspektion

Die Lampe wird außerhalb des Beobachtungsfeldes des Benutzers positioniert.

Mit auf der Werkbank aufgestützten Ellbogen nimmt der Benutzer eine bequeme und gerade Sitzhaltung ein.

Die beobachtete Probe sollte 15 cm vom Lampenkopf entfernt sein, um eine Beleuchtung von 2'500 Lux zu erreichen.

In dieser Konfiguration kann eine Uhrmacherlupe in der Nähe des Lampenkopfes verwendet werden, die keine Wärme ableitet.

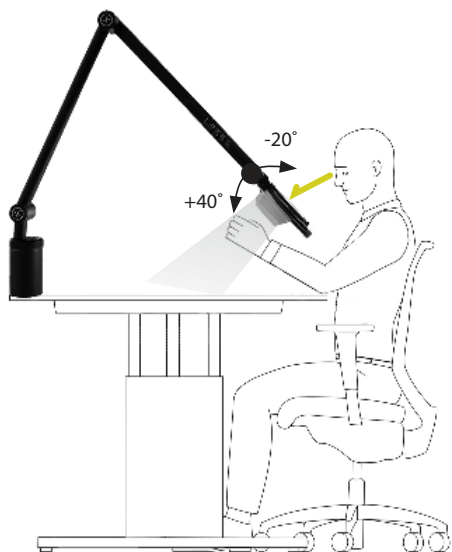


B2.2 Inspektion durch die Lichtquellennachse

Die Lampe wird in der Beobachtungsachse des Benutzers positioniert. Die Probe wird durch den ausgehöhlten Lampenkopf inspeziert. Diese Inspektionsmethode ist besonders nützlich für eine sehr genaue Kontrolle und wenn die Vergrößerungslinse oder der Lichtkasten an der Lampe montiert sind.

Die beobachtete Probe sollte 15 cm vom Lampenkopf entfernt sein, um eine Beleuchtung von 2'500 Lux zu erhalten.

Dank des Scharniers kann die Leuchte in einem Bereich von -20° bis 40° von oben nach unten und von -45° bis 45° von links nach rechts geneigt werden, was die Betrachtung von Proben in verschiedenen Winkeln ermöglicht.



B3 Accessories

The following accessories are part of the set and enhance the usage of the product.

Power supply (AC-PS-12-EU)

Available with European (EU), Japanese (JP) or British (UK) interfaces, it supplies the lamp with power via the electrical network.

Magnifying lens (AC-MG-2XR-WI)

Renders a detailed view of the sample with a x2 enlargement (dioptre 4). Thanks to its large dimensions (130 x 100 [mm]), it allows a magnified observation with both eyes.

Lightbox (AC-LB-180-WI)

The light box extends the rim of the light ring. It isolates the inspection area from stray light and enhances lighting uniformity in a three-dimensional space.

Base (AC-BS-WI)

The base provides a steady base for the lamp on a flat surface when the lamp is not directly fixed to the workbench.

B3. Accessoires

Les accessoires suivants font partie du set et permettent d'augmenter les possibilités d'utilisation.

Alimentation secteur 12V (AC-PS-12-EU)

Disponible avec des fiches secteur européen (EU), japonais (JP) ou anglais (UK), elle permet l'alimentation de la lampe.

Lentille (AC-MG-2XR-WI)

Avec son grossissement de 2x (dioptrie de 4) et ses larges dimensions (130 x 100 [mm]), elle permet une vue détaillée de l'objet avec les deux yeux.

Boîte à lumière (AC-LB-180-WI)

Prolongeant le pourtour de l'anneau lumineux, elle permet d'isoler le plan d'inspection des lumières parasites et d'augmenter l'uniformité d'éclairage en 3 dimensions.

Base (AC-BS-WI)

La base permet de maintenir la PRISMA pour une utilisation sur tout type d'espace de travail.

B3. Zubehör

Das folgende Zubehör ist Teil des Sets und erweitert die Nutzung des Produkts.

Netzgerät (AC-PS-12-EU)

Erhältlich mit europäischem (EU), japanischem (JP) oder britischem (UK) Anschluss, versorgt es die Lampe über das Stromnetz mit Strom.



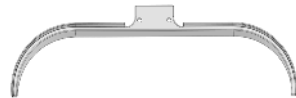
Vergrößerungslinse (AC-MG-2XR-WI)

Ermöglicht eine detaillierte Ansicht der Probe mit einer 2-fachen Vergrößerung (Dioptrie 4). Dank ihrer großen Abmessungen (130 x 100 [mm]) ermöglicht sie eine vergrößerte Betrachtung mit beiden Augen.



Lichtkasten (AC-LB-180-WI)

Die Lichtbox erweitert den Rand des Lichtrings. Er isoliert den Inspektionsbereich von Streulicht und verbessert die Gleichmäßigkeit der Beleuchtung im dreidimensionalen Raum.



Basis (AC-BS-WI)

Der Basis bietet eine stabile Unterlage für die Leuchte auf einer ebenen Fläche, wenn die Leuchte nicht direkt an der Werkbank befestigt ist.



B4. Assembly of accessories

When installing, avoid inserting the lamp too quickly and abruptly into the base receptacle to avoid damaging the base

Regarding the connection of the system to the electrical network, please refer to B1. Setup.

Attaching the lamp to the base unit

Firstly, make sure that the base is placed on a flat surface so that the fixing axis (4) can be inserted into the receptacle (5) without difficulty. Then insert the lamp rod into the base. The lamp needs to be securely inserted, but we should still be able to turn her.

Warning: Changes or modifications not expressly approved by “the party responsible for compliance” could void the user’s authority to operate the equipment.

This equipment has been tested and found to comply with the limits for a Class A digital device, pursuant to part 15 of the FCC Rules. These limits are designed to provide reasonable protection against harmful interference when the equipment is operated in a commercial environment. This equipment generates, uses, and can radio frequency energy and, if not installed and used in accordance with the instruction manual, may cause harmful interference to radio communications. Operation of this equipment in a residential area is likely to cause harmful interference in which case the user will be required to correct the interference at his own expense.

B4. Assemblage des accessoires

Durant le montage, évitez d’insérer trop rapidement et brusquement la lampe dans le réceptacle de la base afin d’éviter d’endommager cette dernière.

Pour le branchement de l’alimentation secteur, veuillez-vous référer à la section B1. Montage et branchements.

Fixation de la lampe sur la base

Tout d’abord, il faut s’assurer que la base soit posée sur un support plat, permettant ainsi d’insérer, sans difficultés, l’axe de fixation (4) de manière adéquate dans le réceptacle (5). Puis, insérer la lampe dans la base. Il faut que la lampe soit bien insérée, mais nous devrions toujours pouvoir la faire pivoter.

Attention: Les changements ou modifications qui ne sont pas expressément approuvés par «la partie responsable de la conformité» peuvent entraîner l’annulation du droit de l’utilisateur à utiliser l’équipement.

Cet équipement a été testé et déclaré conforme aux limites d’un appareil numérique de classe A, conformément à la partie 15 des règles de la FCC. Ces limites sont conçues pour fournir une protection raisonnable contre les interférences nuisibles lorsque l’équipement est utilisé dans un contexte commercial. Cet équipement génère, utilise et peut émettre de l’énergie de fréquence et, s’il n’est pas installé et utilisé conformément au manuel d’instructions, peut causer des interférences nuisibles aux communications radio. L’utilisation de cet équipement dans une zone résidentielle est susceptible de provoquer des interférences nuisibles, auquel cas l’utilisateur devra corriger ces interférences à ses propres frais.

B4. Montage von Zubehör

Vermeiden Sie bei der Installation ein zu schnelles und abruptes Einsetzen der Lampe in die Sockelaufnahme, um eine Beschädigung des Sockels zu vermeiden. Bezüglich des Anschlusses des Systems an das elektrische Netz lesen Sie bitte B1. Aufbau und Anschluss.

Befestigen der Lampe an der Basiseinheit

Stellen Sie zunächst sicher, dass der Sockel auf einer ebenen Fläche steht, damit die Befestigungsachse (4) problemlos in die Aufnahme (5) eingeführt werden kann. Setzen Sie dann den Lampenstab in den Sockel ein. Die Lampe muss fest sitzen, kann aber noch gedreht werden.

Achtung: Änderungen oder Modifikationen, die nicht ausdrücklich von der «für die Einhaltung der Vorschriften verantwortlichen Stelle» genehmigt wurden können dazu führen dass der Benutzer die Berechtigung zum Betrieb des Geräts verliert.

Dieses Gerät wurde getestet und entspricht den Grenzwerten für ein digitales Gerät der Klasse A gemäß Teil 15 der FCC-Vorschriften. Diese Grenzwerte sollen einen angemessenen Schutz gegen schädliche Störungen bieten, wenn das Gerät in einer kommerziellen Umgebung betrieben wird. Dieses Gerät erzeugt, verwendet und kann Hochfrequenzenergie erzeugen und kann, wenn es nicht gemäß der Bedienungsanleitung installiert und verwendet wird, schädliche Störungen des Funkverkehrs verursachen. Der Betrieb dieses Geräts in einem Wohngebiet kann schädliche Interferenzen verursachen, die der Benutzer auf eigene Kosten zu beheben hat.



C. Technical data

C1.1. Light, consumption and lifetime

| | |
|----------------------|-----------------------------|
| Name | PRISMA ONE/ PRISMA PLUS |
| Reference | SET-PR-WI / SET-PRP-WI |
| Color temperature | 5'400 [K]/ 6'500 [K] |
| Illumination (15 cm) | > 2'500 [lx] |
| Energy consumption | approx. 10 [W] |
| Lifetime | > 20'000 hours ¹ |

C1.2 Dimensions

| | |
|------------------------------|----------------------------------|
| Articulated arm | 900 [mm] (2 x 17,70 [inches]) |
| Workbench interface diameter | 16 [mm] (3/5 [inches]) |

C1.3 General conditions of use

| | |
|-------------------------------|-----------------------|
| Electrical control unit | integrated |
| Control | on / off power switch |
| Operating ambient temperature | 0 – 40 [°C] |
| External power supply | 12 [Vdc] |

C1.4 Certifications

CE
FCC
RoHS

C. Données techniques

C1.1. Lumière, consommation et durée de vie

| | |
|----------------------------|------------------------------|
| Nom | PRISMA ONE/ PRISMA PLUS |
| Référence | SET-PR-WI / SET-PRP-WI |
| Température colorimétrique | 5'400 [K]/ 6'500 [K] |
| Eclairage (15 cm) | > 2'500 [lx] |
| Puissance consommée | approx. 10 [W] |
| Durée de vie | > 20'000 heures ¹ |

C1.2 Dimensions

| | |
|---------------------------|---|
| Bras articulé | 900 [mm] 2 x 450 [mm] (2 x 19,70 [pouces]) |
| Diamètre interface établi | 16 [mm] (3/5 [pouces]) |

C1.3 Conditions générales d'utilisation

| | |
|--|-----------------------|
| Boîtier de contrôle électrique | intégré |
| Mise sous tension | interrupteur on / off |
| Température ambiante de fonctionnement | 0 – 40 [°C] |
| Alimentation externe | 12 [Vdc] |

C1.4 Certifications

CE
FCC
RoHS

¹Lifetime are defined for the lighting values in a normal use. Results may vary with environmental factors and customers specific use.

¹La durée de vie est définie lors d'une utilisation normale. Les résultats peuvent varier selon les facteurs environnementaux et l'utilisation spécifique du client.

C. Technische Daten

C1.1. Farbtemperatur, Helligkeit und Lebensdauer

| | |
|------------------------|-------------------------------|
| Produktname | PRISMA ONE/ PRISMA PLUS |
| Produktreferenz | SET-PR-WI /SET-PRP-WI |
| Farbtemperatur | 5'400 [K] / 6'500 [K] |
| Helligkeit (bei 15 cm) | > 2 500 lx |
| Energieverbrauch | Ca. 10 W |
| Lebensdauer | > 20 000 Stunden ¹ |

C1.2 Abmessungen

| | |
|----------------------------------|---|
| Tragarm | 900 [mm] 2 x 450 [mm] (2 x 19,70 [pouces]) |
| Werkbank Befestigung Durchmesser | 16 [mm] (3/5 [pouces]) |

C1.3 Nutzungsbedingungen

| | |
|---------------------|--------------------------|
| Steuereinheit | elektronisch, integriert |
| Netzschalter | Ein / Aus |
| Umgebungstemperatur | 0 - 40 °C |
| Externes Netzteil | DC 12 V, enthalten |

Zertifikate

CE
FCC
RoHS

¹Die Lebensdauer ist für die Beleuchtungswerte bei normaler Verwendung definiert. Die Ergebnisse können je nach Umgebungsbedingungen und kundenspezifischer Verwendung variieren.

D. MAINTENANCE

No maintenance is required on L.E.S.S. lighting systems

D1. Cleaning

To clean the external components, use a soft and dry cloth or commercially available cleaner clothes.

The use of cleaning products, alcohol or other chemical products is not recommended.

D2. Repair

The following table shows a set of solutions adapted to specific problems that can be encountered with the L.E.S.S. lighting systems.

| Issue | Probable cause | Solution |
|-----------------------------------|------------------------------------|---|
| The lamp will not switch on | The product doesn't work | Setup the product according to B1.2 "Setup". |
| | The power supply is not plugged in | Plug the power supply according to B1.2 "Turning the light on and off". |
| | The line voltage is down | Check the line voltage |
| The lamp flashes when switched on | The laser security is on | Contact L.E.S.S. to organise a product return shipment according to: <i>Guarantee & customer service.</i> |

In case problems persist, please contact customer service; a manufacturer intervention must be made.

D3. Guarantee & customer service

L.E.S.S. products are guaranteed for two years from the purchase date.

In case of defect, please contact our customer service before organising a return shipment to the manufacturer.

D. MAINTENANCE

Les systèmes d'éclairage L.E.S.S. ne nécessitent pas de maintenance.

D1. Nettoyage

Pour le nettoyage extérieur des composants, veuillez utiliser un chiffon doux et sec ou des chiffons de nettoyage pour plastique conformes aux usages commerciaux.

L'utilisation de produits de nettoyage, d'alcool ou d'autres produits chimiques n'est pas préconisée.

D2. Dépannage

Le tableau suivant présente les différentes mesures de dépannage des systèmes L.E.S.S.

| Nature de la panne | Cause probable | Solution |
|--------------------|--|---|
| Lampe éteinte | L'appareil n'est pas en marche | Mettez l'appareil en marche (voir B1.2 <i>Mise en service</i>) |
| | La prise d'alimentation n'est pas branchée | Branchez la prise d'alimentation (voir B1. <i>Montage et branchements</i>) |
| | Pas de tension secteur | Vérifiez la tension secteur |
| Flash à l'allumage | La sécurité du laser est enclenchée | Contactez L.E.S.S. pour un renvoi du produit (voir <i>Service après-vente</i>) |

Au cas où vous ne pourriez pas réparer la panne en prenant les mesures mentionnées ci-dessus, veuillez contacter le service après-vente; des réparations plus conséquentes doivent être effectuées.

D3. Service après-vente

Les produits L.E.S.S. sont garantis deux ans à partir de la date d'achat.

En cas de produit défectueux, merci de contacter le service client avant d'organiser un retour de marchandise.

D. WARTUNG

Die LESS Beleuchtungssysteme sind wartungsfrei.

D1. Reinigung

Zur Reinigung der Gehäuseteile nur trockene, weiche und fusselfreie Tücher verwenden. Der Einsatz von Alkohol oder Reinigungsmitteln ist nicht empfehlenswert.

D2. Reparaturen

Die folgende Tabelle zeigt Lösungen zu möglichen Problemen bei ShadowLESS Systemen.

| Fehler | Mögliche Ursache | Lösung |
|-------------------------------------|--|--|
| Das Licht brennt nicht | Das Gerät funktioniert nicht | Zusammenbau und Anschluß gemäß B1.2 "Inbetriebnahme" überprüfen |
| | Netzteil nicht eingesteckt | Netzteil gemäß B1 "Inbetriebnahme" anschließen |
| | Kein Strom auf der Steckdose | Netzspannung überprüfen |
| Das Licht flackert beim Einschalten | Die Laser Sicherheitsabschaltung ist aktiv | Bitte kontaktieren Sie L.E.S.S. um die Einsendung des Geräts zur Reparatur zu veranlassen. Siehe D3. "Garantie & Kundendienst" |

Sollten die obengenannten Massnahmen nicht zum Erfolg führen kontaktieren Sie bitte den Kundendienst.

D3. Garantie & Kundendienst

L.E.S.S. garantiert die einwandfreie Funktion des Gerätes für 2 Jahre ab Kaufdatum.

Im Falle eines Defekts kontaktieren Sie bitte zunächst unseren Kundendienst, um die Rücksendung zur Reparatur zu veranlassen.

L.E.S.S. SA
Customer service
Av- de Longemalle 13
CH-1020 Renens
Switzerland

info@less-sa.com
+41 21 552 07 10



reddot winner 2021

L.E.S.S. SA

Avenue de Longemalle 13

CH-1020 Renens, Suisse

Tél: +41 21 552 07 10

info@less-sa.com

www.less-sa.com