

Bienvenue à
Willkommen an der
Welcome to
Bienvenido

LAUSANNETEC
BEAULIEU, LAUSANNE 22-25 | 05 | 2012
Hall | Stand
36 | 3623 A

Etabli d'horloger modulaire

Etabli très stable donnant un confort de travail inégalable qu'elle que soit la grandeur de la personne.

Modulierbarer Werk Tisch für Uhrmacher

Dieser sehr stabile Werk Tisch bietet ein komfortables Arbeiten unabhängig der Grösse der Person.

Flexible work bench for watchmakers

High stability work bench allowing comfortable working whatever the size of the operator.

Mesa de trabajo modulare para relojeros

Mesa de trabajo muy estable garantizando un ambiente de trabajo agradable independientemente del tamaño de la persona.

Flux laminaire vertical

Classe ISO 5. Filtre absolu H14. Niveau sonore: 55db. Puissance absorbée 1kW. Certificat de conformité à la norme ISO 14644.

Vertikale Laminare

Klasse ISO 5. Hauptfilter H14. Lärmpegel: 55db. Leistungsaufnahme 1kW. Zertifikat ISO 14644.

Vertical Laminar Flow

Class ISO 5. Primary filter G3. Main Filter H14. Noise level: 55db. Power absorbed 1kW. Delivered with ISO certificate 14644.

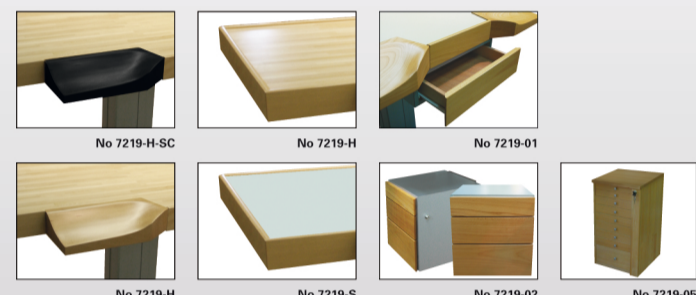
Cabinas de flujo laminar vertical

Clase ISO 5. Filtro primario G3. Filtro absoluto H14. Nivel de ruido: 55db. Potencia 1kW. Certificación de conformidad de la norma ISO 14644.

No 7862-IVB12-230



Pied électrique réglable en hauteur
Tischbein elektrisch höhenverstellbar
Electric height adjustable table leg
Pata de mesa eléctricamente ajustable en altura



**Produits dynamométriques
Dynamometrische Produkte
Dynamometric products
Produtos dinamometricos**



Tournevis
Schraubenzieher
Screwdrivers
Destornilladores

No 6901-TBPR
10-120 mNm
85 mm



Quick change

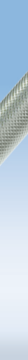
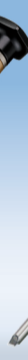


Quick change

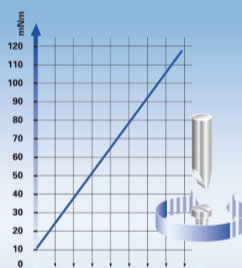


No 6897-ACR
5-50 mNm
85 mm

No 6895-TSE
5-50 mNm
88 mm



No 6896-TR
5-50 mNm
88 mm

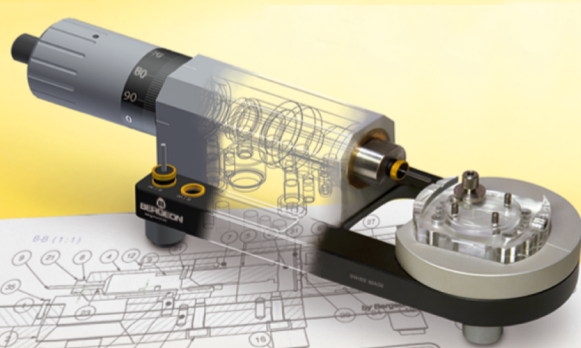


Couplemètre
Drehmomentmeßgerät
Torque-Tester
Controlor de pares

No 6960-CM50
0-50 mNm
No 6960-CM100
0-100 mNm



LE REFLET DE VOTRE EXIGENCE



NOUS AURONS EGALEMENT LE PLAISIR
DE VOUS ACCUEILLIR À:



ENVIRONNEMENT
PROFESSIONNEL
HORLOGERIE
JOAILLERIE

SALON INTERNATIONAL

5 - 8 JUIN 2012
PALEXPO, GENEVE
STAND L18

